

Nachweis

Energieeinsparung und Wärmeschutz

Prüfbericht 402 30165/1



Auftraggeber **Garbalinski GmbH**
Dresdner Str. 55
33330 Gütersloh

Grundlagen

EN 12412-2 : 2003-07
Bestimmung des Wärmedurchgangskoeffizienten mittels des Heizkastenverfahrens, Teil 2: Rahmen
Entspricht der nationalen Fassung DIN EN.

Produkt **Blend- / Flügelrahmen - Profilkombination**

Bezeichnung **Foris 501 - BR 003 / FL 004**

Bautiefe **Bautiefe Blendrahmen 72 mm**
Bautiefe Flügelrahmen 72 mm

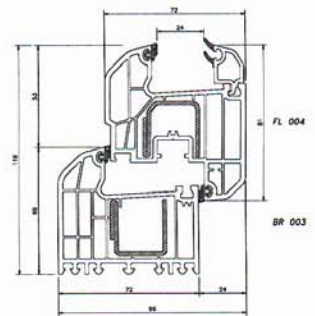
Ansichtsbreite **119 mm**

Material **PVC-U/weiß**

Aussteifung **Stahl/verzinkt**

Besonderheiten **--**

Darstellung



Verwendungshinweise

Dieser Prüfbericht dient zum Nachweis des Wärmedurchgangskoeffizienten U_f .

Gültigkeit

Die genannten Daten und Ergebnisse beziehen sich ausschließlich auf den geprüften und beschriebenen Gegenstand.

Die Prüfung des Wärmedurchgangskoeffizienten ermöglicht keine Aussage über weitere leistungs- und qualitätsbestimmenden Eigenschaften der vorliegenden Konstruktion.

Veröffentlichungshinweise

Es gilt das ift-Merkblatt „Hinweise zur Benutzung von ift-Prüfberichten“.

Das Deckblatt kann als Kurzfassung verwendet werden.

Inhalt

Der Nachweis umfasst insgesamt 5 Seiten

- 1 Gegenstand
- 2 Durchführung
- 3 Einzelergebnisse

Wärmedurchgangskoeffizient



$$U_f = 1,3 \text{ W}/(\text{m}^2 \cdot \text{K})$$



ift Rosenheim
6. Juli 2005

Norbert Sack

i. V. Norbert Sack, Dipl.-Phys.
Prüfstellenleiter Bauphysik
ift Zentrum Glas, Baustoffe & Bauphysik

Konrad Huber

i. A. Konrad Huber, Dipl.-Ing. (FH)
Prüfingenieur
ift Zentrum Glas, Baustoffe & Bauphysik



ift Rosenheim GmbH
Geschäftsführer:
Dipl.-Ing. (FH) Ulrich Sieberath
Dr. Jochen Peichl

Theodor-Gietl-Straße 7-9
D-83026 Rosenheim
Tel.+49 (0) 8031 / 261-0
Fax+49 (0) 8031 / 261-290
www.ift-rosenheim.de

Sitz: 83026 Rosenheim
AG Traunstein, HRB 14763
Sparkasse Rosenheim
Kto. 38 22
BLZ 711 500 00

Anerkannte Prüf-, Überwachungs-
und Zertifizierungsstelle
nach Landesbauordnung: BAY18
Notifizierung in Europa: Nr. 0757